



# FOLHETO INFORMATIVO

produto comercializado fora de tabela



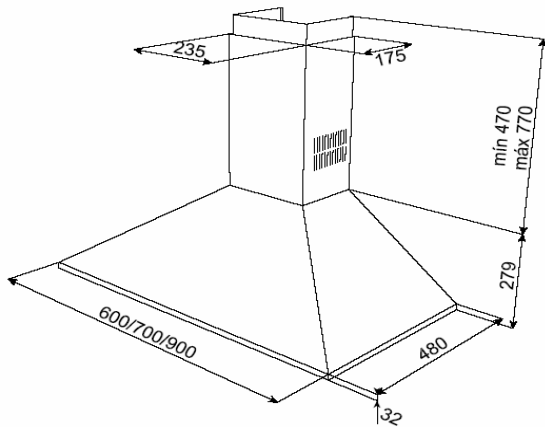
## CHAMINÉ

DBB 60/70/90

- Painel de comandos mecânico
- 2 lâmpadas incandescentes
- Três velocidades
- Piloto indicativo de funcionamento
- Filtros metálicos
- Motor de dupla turbina
- Válvula antirretorno
- Capacidade de extração (\*): min. 234 m<sup>3</sup>/h - máx. 380 m<sup>3</sup>/h
- Nível de potência sonora (\*): 44 dBA - máx. 60 dBA
- Possibilidade de funcionamento em recirculação (SET 1/M)
- Classificação energética: D

\* Regulamento Delegado (UE) n.º 65/2014 da comissão de 1 de outubro de 2013.

### Ficha de produto reg. (UE) n.º 65/2014 e 66/2014



|  |         |
|--|---------|
| Consumo de energia anual (AEChood) kWh/a   | 113,4   |
| Eficiência energética  | D       |
| Eficiência fluidodinâmica (FDEhood)  | 6,9     |
| Classe de eficiência fluidodinâmica  | F       |
| Eficiência de iluminação (Lehood) lux/Watt   | 1,0     |
| Classe de eficiência de iluminação   | G       |
| Eficiência de filtragem de gorduras (GFEhood) %  | 73,4    |
| Classe de eficiência de filtragem de gorduras  | D       |
| Fluxo de ar (Qmin) m <sup>3</sup> /h   | 234     |
| Fluxo de ar (Qmax) m <sup>3</sup> /h   | 380     |
| Fluxo de ar caudal (Qboost) m <sup>3</sup> /h  | -       |
| Potência sonora (LwA) velocidade Min. dB   | 44      |
| Potência sonora (LwA) velocidade Máx. dB   | 60      |
| Potência sonora (LwA) velocidade Boost dB  | -       |
| Consumo elétrico em modo desativado (Po) W   | 0       |
| Consumo elétrico em modo stand by (Ps) W   | 0,00    |
| Fator de aumento de tempo (f)  | 1,8     |
| Índice de eficiência energética (EELhood)  | 107,7   |
| Débito de ar medido no ponto de máxima eficiência (Qbep) m <sup>3</sup> /h               | 210,6   |
| Pressão de ar medida no ponto de máxima eficiência (Pbep) Pa                             | 99,0    |
| Potência elétrica medida no ponto de maior eficiência (Wbep) W                           | 83,7    |
| Potência nominal do sistema de iluminação (WL) W   | 80      |
| Iluminação média produzida pelo sistema de iluminação na zona de cozinhado (Emiddle) Lux | 65      |
| Tensão (V)   | 220/240 |
| Frequência (Hz)  | 50/60   |
| Potência do motor (W)  | 115     |
| Potência de iluminação (W)   | 2X40    |
| Potência total (W)   | 195     |
| Saída exterior (Ø mm)  | 150     |
| Válvula antirretorno   | Sim     |

| Modelo | Cor  | EAN           | Código | Preço S/ IVA (€) |
|--------|------|---------------|--------|------------------|
| DBB 60 | Inox | 8421152069608 | 110221 | 123,00           |
| DBB 70 | Inox | 8421152069639 | 110222 | 139,00           |
| DBB 90 | Inox | 8421152069660 | 110223 | 154,00           |

A Teka Portugal SA, reserva-se ao direito de realizar todas as alterações que considerar necessárias para a melhoria contínua dos seus produtos. Assim, todas as características, dados, pormenores, medidas, cores, descrições, ilustrações, expostos, no presente folheto informativo, têm carácter meramente orientativo. Os mesmos podem ser alterados ou anulados, em qualquer momento e sem obrigação de aviso prévio, de acordo com as exigências técnicas e comerciais da empresa produtora, invalidando a possibilidade de reivindicação por parte do comprador, comerciante ou particular. A Teka Portugal SA, declina toda a sua responsabilidade mediante o anteriormente exposto e a eventuais inexactidões devidas a erros de transcrição, impressão ou fotográficos. Para uma correta instalação, em especial de placas e lavaloças, aconselhamos a que tenha o equipamento junto a si e que se certifique das medidas do mesmo antes de efetuar a abertura de encastre. Para uma correta instalação e utilização do equipamento adquirido consulte previamente todas as instruções técnicas do mesmo e as siga em conformidade. Aos preços indicados acresce o IVA à taxa em vigor. Os preços não incluem instalação.