

TEKA

WMT 40720 WH Máquina de lavar roupa de instalação livre com 15 programas, capacidade de 7Kg



Quick Cycle



Capacidade de lavagem: 7kg

DESCRIÇÃO

Máquina de lavar roupa de instalação livre com 15 programas, capacidade de 7Kg

LIFESTYLE

Maestro

CORES

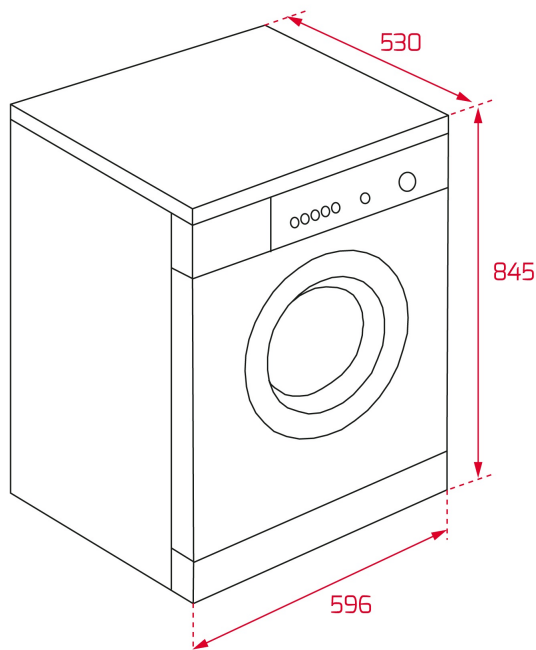


REFERENCIA

REF. 113910001
EAN. 8434778016567

CARACTERÍSTICAS

Máquina de lavar roupa de instalação livre
Capacidade: 7 Kg
Painel de comandos eletrónico
Display digital LED branco
15 programas
Programas especiais: roupa delicada e lavagem à mão
Programa ECO
Programa rápido de 15 minutos e pré-lavagem
Indicador digital de tempo restante
Programação digital diferida (1-24 horas)
Sistema de reconhecimento de espuma
Sistema de controlo de equilíbrios
Seletor de exclusão de centrifugação
Regulação automática do consumo de água
Óculo de vidro de Ø 47 cm
Bloqueio de segurança para crianças
Tambor de aço inoxidável
Pés reguláveis em altura
Indicadores de funcionamento: on/off , programa selecionado, temperatura, tempo restante e funções especiais
Seletor de centrifugação: 400-1.200 r.p.m.



MEDIDAS

Altura do produto (mm): 845
Largura do produto (mm): 596
Profundidade do produto (mm): 533
Comprimento do produto (mm):
Peso líquido (kg): 55,2

ESPECIFICAÇÕES TÉCNICAS

FICHA DO PRODUTO

Tipo de carga: Frontal
Tipo de instalação: Instalação livre
Capacidade de lavagem (kg): 7
Consumo de energia (kWh / ano): 172
Consumo de água (litros / ano): 10337
Velocidade máxima de centrifugação (rpm): 1200 RPM

FONTE DE ENERGIA

Frequência (Hz): 50
Tensão (v): 220-240
Tipo de ficha: EU
Comprimento cabo ligação (cm): 160
Potência máxima total (W): 2100
Potência do motor (W): No
Potência do elemento de calor (W): 1850
Comprimento do tubo de saída de água (m): 1.695
Comprimento do tubo de entrada de água (m): 1470

CARACTERÍSTICAS

Tambor em aço inoxidável: Sim

PARTICULARES

Diâmetro da porta de vidro (cms): 47
Número de programas: 15
Fuzzy Logic: Sim
Bloqueio para crianças: Sim
Bloqueio da porta: Sim
Botão cancelamento ciclo de centrifugação: Sim
Parte superior removível: Sim

INDICADOR LUMINOSO DE FUNCIONAMENTO

Indicador de programa selecionado: Sim
Tempo restante: Sim

FUNÇÕES ESPECIAIS

Programa rápido: Sim
Programa rápido (minutos): 15
Programa económico: Sim
Tecidos delicados: Sim

EQUIPAMENTO

Pés traseiros ajustáveis: Sim
Pés dianteiros ajustáveis: Sim

PRODUCT INFORMATION SHEET (UE) 2019/2014

Nome ou marca do fornecedor: TEKA
Endereço do fornecedor (c): -
Identificação do modelo: WMT 40720 WH

Parâmetros gerais do produto

Capacidade atribuída no programa eco 40-60 (kg): 7

Dimensões (cm)

Altura: 84,5
Largura: 59,6
Profundidade: 53,3

Consumo e eficiência

Índice de eficiência energética (a): 80
Classe de eficiência energética (a): D
Índice de eficiência de lavagem (a): 1,04
Eficiência de enxaguamento (g/kg) (a): 5
Consumo de energia em kWh por ciclo, com base no programa «eco 40-60». O consumo real de energia dependerá de como o aparelho é utilizado.: 0,69
Consumo de água em litros por ciclo, com base no programa «eco 40-60». O consumo real de energia dependerá de como o aparelho é utilizado.: 45

Temperatura máxima no tratamento da roupa (° C) (a)

Capacidade de lavagem:
Metade da capacidade:
1/4 da capacidade:

Humidade residual (%) (a)

Capacidade de lavagem:
Metade da capacidade:
1/4 da capacidade:

Velocidade de centrifugação (rpm) (a)

Capacidade de lavagem: 1120
Metade da capacidade: 1120
1/4 da capacidade: 1120
Classe de eficiência de centrifugação (a): B

Duração do programa "Eco 40-60" (hmin)

Capacidade de lavagem:

Metade da capacidade:

1/4 da capacidade:

Outros

Tipo: Free standing

Ruído acústico aéreo emitido durante a fase de centrifugação

[dB (A) re 1 pW]:

Classe de ruído acústico aéreo emitido (a) (fase de centrifugação): C

Modo desligado (W): 1

Modo ligado (W): 1

Início diferido (W) (se aplicável): 4

Modo ligado em rede (W) (se aplicável): 2

Duração mínima da garantia oferecida pelo fornecedor (c): -

Este produto foi projetado para liberar iões de prata durante o ciclo de lavagem. YES/NO: 0

Informação adicional:

Link para o site do fornecedor, onde se encontram as informações referidas no ponto 9 do Anexo II do Regulamento (EU) 2019/2023 (b):

(a) para o programa "eco 40-60"

(b) As alterações nestas rubricas não serão consideradas relevantes para efeitos do artigo 4.º, n.º 4, do Regulamento (EU) 2017/1369.

(c) se a base de dados do produto gerar automaticamente o conteúdo final desta célula, o fornecedor não deve inserir estes dados.

TECHNICAL DOCUMENTATION (UE) 2019/2014

Capacidade atribuída para o programa «eco 40-60», em intervalos de 0,5 kg (c):

Consumo de energia do programa «eco 40-60» com a capacidade de carga atribuída (EW, cheio): 1,163

Consumo de energia do programa «eco 40-60» com metade da capacidade da carga atribuída (EW, 1/2): 0,399

Consumo de energia do programa «eco 40-60» com 1/4 de carga da capacidade atribuída (EW, 1/4): 0,296

Consumo de energia ponderado do programa «eco 40-60» (EW): 0,688

Consumo de energia standard do programa «eco 40-60» (SCEW): 0,862

Índice de eficiência energética (IEE) : 79,8

Consumo de água do programa «eco 40-60» com a capacidade de carga atribuída (WW, cheio): 37,5

Consumo de água do programa «eco 40-60» com metade da capacidade da carga atribuída (WW, 1/2): 29,6

Consumo de água do programa «eco 40-60» com 1/4 de carga da capacidade atribuída (WW, 1/4): 24,6

Consumo de água ponderado (WW): 31

Índice de eficiência de lavagem do programa «eco 40-60» com a capacidade de carga atribuída (lw): 1,05

Índice de eficiência de lavagem do programa «eco 40-60» com metade da capacidade da carga atribuída (lw): 1,04

Índice de eficiência de lavagem do programa «eco 40-60» com 1/4 de carga da capacidade atribuída (lw): 1,05

Eficácia de enxaguamento do programa «eco 40-60» com a capacidade de carga atribuída (IR): 4,7

Eficácia de enxaguamento do programa «eco 40-60» com metade da capacidade da carga atribuída (IR): 4,6

Eficácia de enxaguamento do programa «eco 40-60» com 1/4 de carga da capacidade atribuída (IR): 4,5

Duração do programa «eco 40-60» com a capacidade de carga atribuída (tw):

Duração do programa «eco 40-60» com metade da capacidade da carga atribuída (tw):

Duração de lavado programa «eco 40-60» com 1/4 de carga da capacidade atribuída (tw):

Temperatura atingida por um período mínimo de 5 minutos dentro da carga durante o programa «eco 40-60» na capacidade de carga atribuída (T):

Temperatura atingida por um período mínimo de 5 minutos dentro da carga durante o programa «eco 40-60» com metade da capacidade da carga atribuída (T):

Temperatura atingida por um período mínimo de 5 minutos dentro da carga durante o programa «eco 40-60» com 1/4 de carga da capacidade atribuída (T):

Velocidade de centrifugação na fase de centrifugação do programa «eco 40-60» na capacidade de carga atribuída.: 1121

Velocidade de centrifugação na fase de centrifugação do programa «eco 40-60» com metade da capacidade da carga atribuída.: 1121

Velocidade de centrifugação na fase de centrifugação do programa «eco 40-60» com 1/4 de carga da capacidade atribuída.: 1121

Humidade residual no programa «eco 40-60» na capacidade de carga atribuída (Dfull):

Humidade residual no programa «eco 40-60» com metade da capacidade de carga atribuída (D 1/2):

Humidade residual no programa «eco 40-60» com 1/4 da capacidade de carga atribuída (D 1/4):

Humidade residual ponderada (D):

Ruído acústico aéreo emitido durante o programa «eco 40-60» (fase de centrifugação):

Consumo de energia no modo desligado (Po): 0,5

Consumo de energia no modo ligado (Psm): 1

O modo standby inclui a exibição de informações?:

Consumo de energia no modo ligado (Psm) na condição de modo ligado em rede (se aplicável): 2

Consumo de energia no início diferido (Pds): 4

Informação adicional:

c) se aplicável, as referências das normas harmonizadas aplicadas;

d) se aplicável, especificações e normas técnicas aplicadas;

e) detalhes e resultados dos cálculos efetuados de acordo com o Anexo IV;

f) uma lista de todos os modelos equivalentes, incluindo o identificador do modelo.



WMT 40720 WH

ETIQUETA ENERGÉTICA

